

Index: e	Baureihe: Type:	STEU
	Art.-Nr.: Art.-No.:	STEU 100/48

Datenblatt

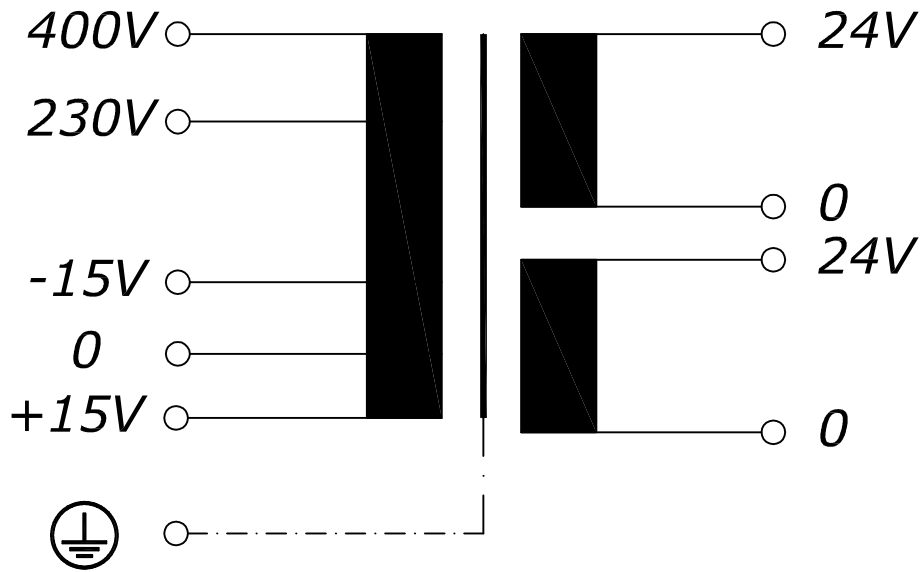
Technical Specifications



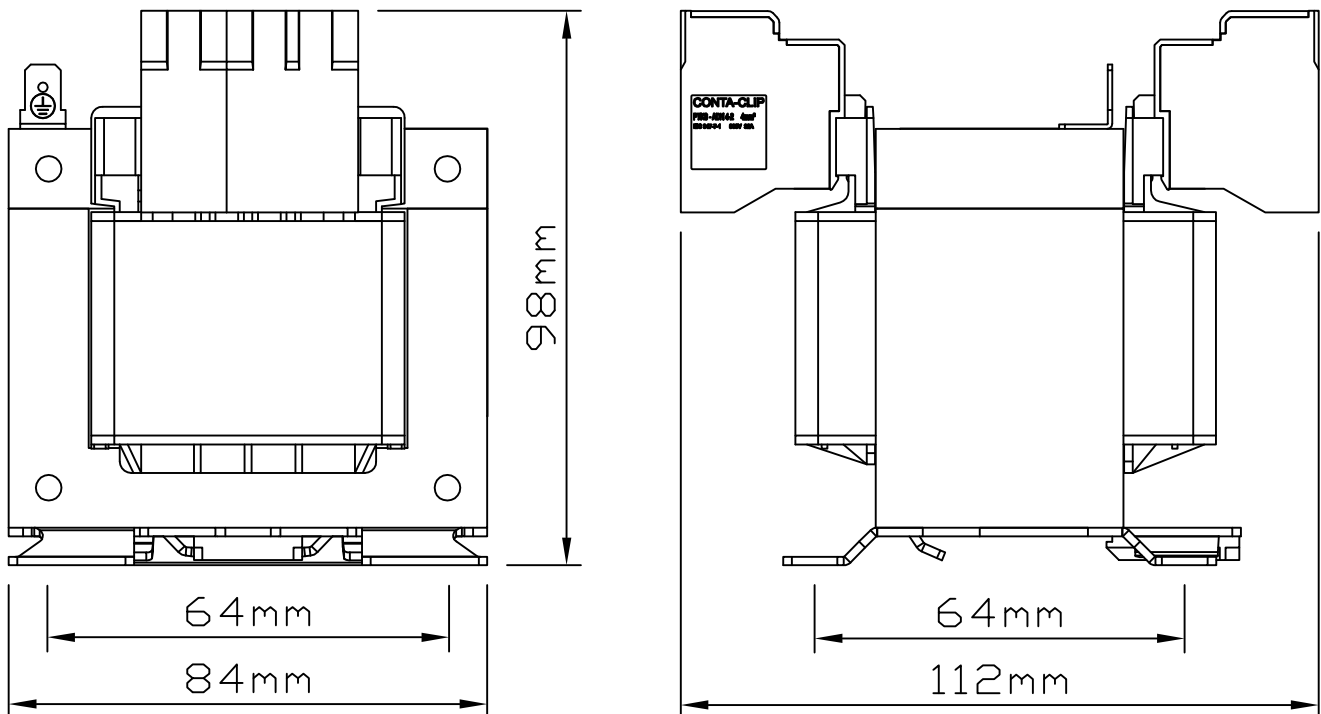
Typ	: 1~ Steuer- und Trenntransformator	
Type	1~ Control- and Isolating-Transformer	
Kernform	: EI 84/43,5	
Core type		
Bemessungsspannung, Eingang	: 230V ± 15V / 400V ± 15V	
Designated primary voltage		
Bemessungsstrom, Eingang	: 0,52Aac / 0,30Aac	
Designated primary current		
Empfohlene Absicherung, Eingang	: 1,25AT / 0,8AT	
Recommended input fuse		
Bemessungsspannung, Ausgang	: 2x 24V	
Designated secondary voltage		
Bemessungsstrom, Ausgang	: 2x 2,08Aac	
Designated secondary current		
Vorzusehende Absicherung, Ausgang	: 2A ETA type 5700	
Recommended output fuse		
Bemessungsleistung (bei Leistungsfaktor 1)	: 100VA	
Designated output power (power factor 1)		
Bemessungsleistung (bei Leistungsfaktor 0,5)	: 310VA	
Designated output power (power factor 0,5)		
Schaltgruppe	: Iii0	
Connection mode		
Betriebsfrequenz	: 50-60Hz	
Designated frequency		
Schutzklasse	: vorbereitet für Geräte der Schutzklasse I	
Safety class	prepared for class I equipment	
Schutzart	: IP00	
Protection index		
Isolierstoffklasse	: B (UL class 130)	
Insulation class		
Max. Umgebungstemperatur	: 40°C	
Ambient temperature		
Vorschriften	: EN 61558 (Teil 1 mit Teil 2-2 und Teil 2-4)	
Safety Standards	EN 61558 (Part 1 with Part 2-2 and part 2-4)	
Prüfzeichen	: UL File: E103521, UL 5085, CSA 22.2	
Approvals		
Prüfspannung	: Primär-Sekundär 4,6 kV	
HV-Test voltage	Primary-Secondary	
	Primär-Kern 3,2 kV	
	Primary-Core	
	Sekundär-Kern 1,8 kV	
	Secondary-Core	
Anschluß (Eingang)	: Push-in Klemme 4,0mm ²	
Terminal (Input)	Push-in terminal 4,0mm ²	
Anschluß (Ausgang)	: Push-in Klemme 4,0mm ²	
Terminal (Output)	Push-in terminal 4,0mm ²	
Anschluß (PE)	: Steckanschluß 6,3x0,8mm	
Terminal (PE)	Plug connection 6,3x0,8mm	
Bemerkungen	: Die angegebenen technischen Daten sind typisch. Material- und fertigungsbedingt können Abweichungen auftreten.	
Notes	Technical specifications are typical, they can vary due to material and production tolerances.	

e	Date: 11.10.22	Name: Spöring	Amendment: Type plate removed; Drawings changed, Terminal changed; HV values changed		
d	Date: 29.07.16	Name: Clasen	Date: 29.07.16	Checked: Reinhardt	Amendment: Values of primary fuses changed
c	Date: 04.07.16	Name: Kliesch	Date: 04.07.16	Checked: Clasen	Amendment: alternativ output fuse added
b	Date: 09.06.16	Name: Lehnen	Date: 14.06.16	Checked: Clasen	Amendment: Primary fuses added
a	Date: 29.02.16	Name: Chlustow	Date: 15.03.16	Checked: Clasen	Amendment: VDE 0570 removed, HV-test and marking updated
Date: 25.08.08		Date: 25.08.08		Schutzvermerk nach ISO 16016 beachten	
Name: J. Thiel		Checked: Reinhardt		Observe protection clause to ISO 16016	
				Änderungen vorbehalten	
				Subject to change	

Anschlußkennzeichnung:
 Terminal Identification



Abmessungen:
 Dimensions



Gewicht: ca. 2,1kg
 Weight: approx. 2,1kg

Befestigung: Langloch 4,5x8mm alternativ Tragschienenmontage nach DIN 50022
 Mounting: Slotted hole 4,5x8mm alternative panel installation on mounting rails to DIN 50022