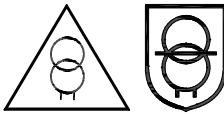


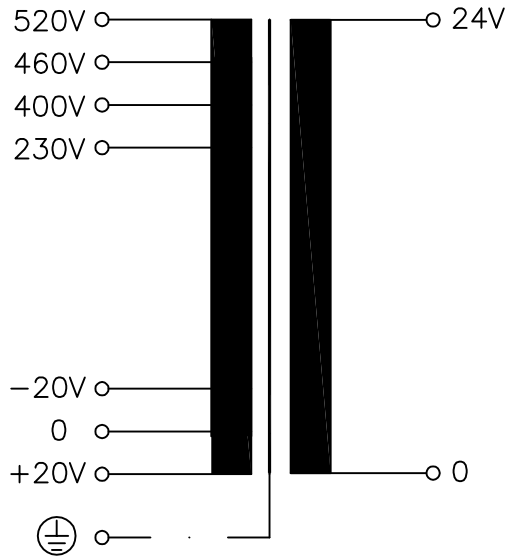


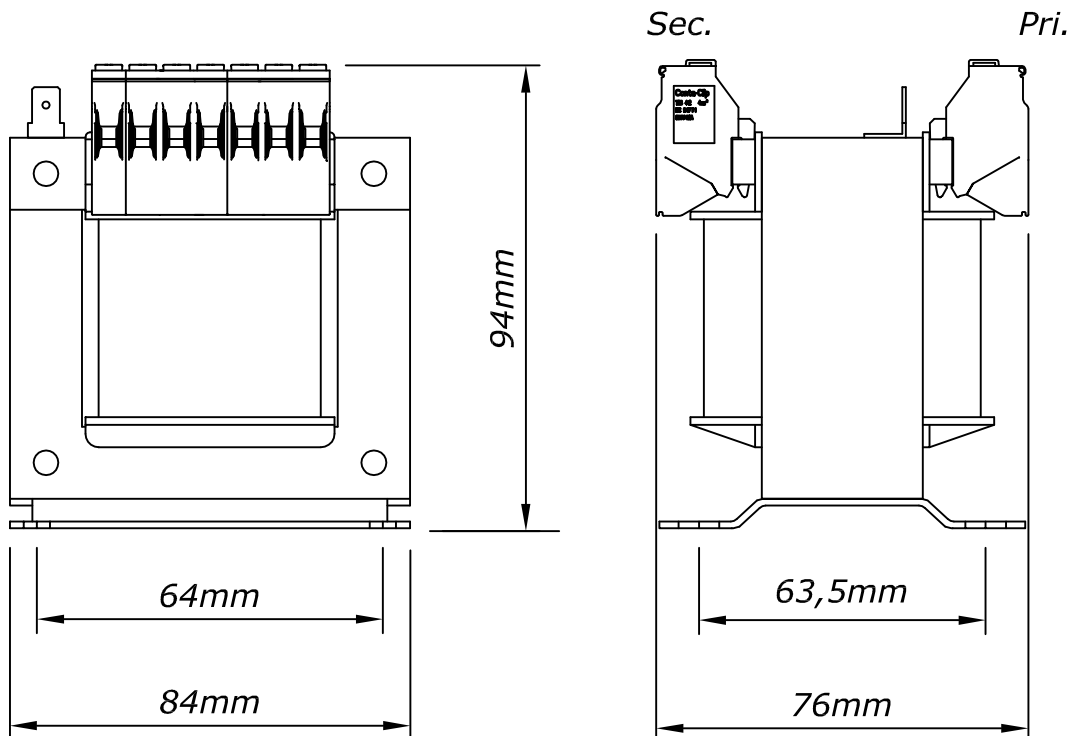
Typ Type	: 1~ Steuer- und Sicherheitstransformator 1~ Voltage control/Safety isolating transformer	
Kernform Core type	: EI 84/43,5	
Bemessungsspannung, Eingang Designated primary voltage	: 230V / 400V / 460V / 520V ±20V	
Bemessungsstrom, Eingang Designated primary current	: 0,58Aac / 0,33Aac / 0,29Aac / 0,26Aac	
Bemessungsspannung, Ausgang Designated secondary voltage	: 24V	
Bemessungsstrom, Ausgang Designated secondary current	: 4,17Aac	
Vorzusehende Absicherung, Ausgang Recommended output fuse	:  4,0AT	
Einschaltdauer Duty cycle	: 100%	
Bemessungsleistung (bei Leistungsfaktor 1) Designated output power (power factor 1)	: 100VA	
Bemessungsleistung (bei Leistungsfaktor 0,5) Designated output power (power factor 0.5)	: 225VA	
Max. Umgebungstemperatur Ambient temperature	: 40°C	
Betriebsfrequenz Designated frequency	: 50-60Hz	
Schutzart Protection index	: IP00	
Isolierstoffklasse Insulation class	: B (UL class 130)	
Schutzklasse Safety class	: vorbereitet für Geräte der Schutzklasse I prepared for class I equipment	
Vorschriften Standards	: EN 61558 Teil 1 mit Teil 2-2 und Teil 2-4 EN 61558 part 1 with part 2-2 and part 2-4	
Prüfzeichen Approvals	:  US UL 5085, CSA 22.2 (E 103521)	
Prüfspannung HV-Test voltage	: Primär-Sekundär 4,8 kV Primary-Secondary	Sekundär-Kern 1,05 kV Secondary-Core
	: Primär-Kern 4,0 kV Primary-Core	
Anschluß (Eingang) Terminal (Input)	: Schraubklemme 4,0mm ² Screw terminal 4,0mm ²	
Anschluß (Ausgang) Terminal (Output)	: Schraubklemme 4,0mm ² Screw terminal 4,0mm ²	
Anschluß (PE) Terminal (PE)	: Steckanschluß 6,3x0,8mm Plug type terminal 6,3x0,8mm	
Bemerkungen Notes	: Die angegebenen technischen Daten sind typisch. Material- und fertigungsbedingt können Abweichungen auftreten. Technical specifications are typical, they can vary due to material and production tolerances.	

a	Date: 03.09.14	Name: Chlustow	Date: 12.09.14	Checked: Clasen	Amendment: UL 506 changed in UL 5085
b	Date: 06.08.19	Name: Pätz	Amendment: UL Approvals changed		
Date:	20.02.09	Date:	24.02.09	Schutzvermerk nach ISO 16016 beachten	
Name:	Thomas	Checked:	Clasen	Observe protection clause to ISO 16016	
				Änderungen vorbehalten	
				Subject to change	

Anschlußkennzeichnung:
 Terminal Identification



Abmessungen :
 Dimensions



Befest.loch= 4,8x8mm
 Mounting hole= 4,8x8mm

Gewicht: ca. 2,0kg
 Weight: approx. 2,0kg

Seite 2/2
 Page 2/2