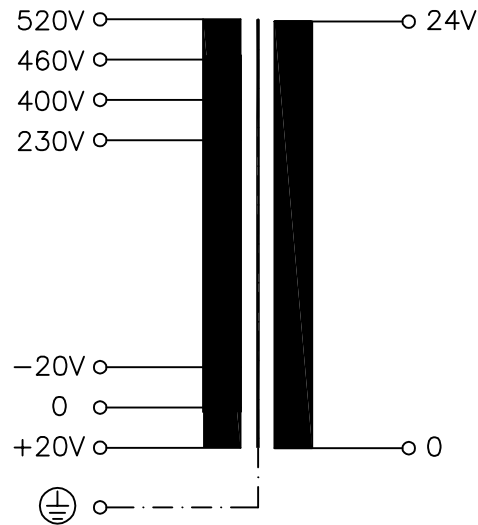


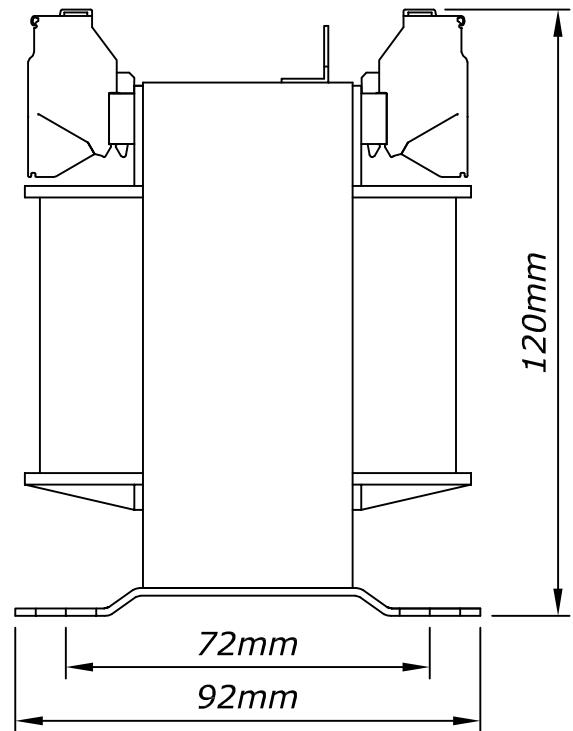
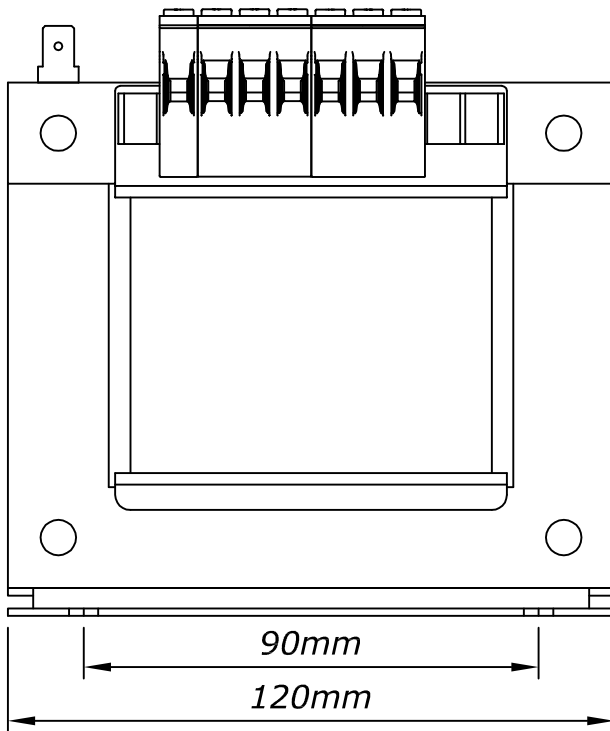
Typ Type	: 1~ Steuer- und Sicherheitstransformator 1~ Voltage control and Safety isolating transformer
Kernform Core type	: EI 120/41,7
Bemessungsspannung, Eingang Designated primary voltage	: 230V / 400V / 460V / 520V ± 20V
Bemessungsstrom, Eingang Designated primary current	: 1,2A / 0,7A / 0,6A / 0,5Aac
Bemessungsspannung, Ausgang Designated secondary voltage	: 24V
Bemessungsstrom, Ausgang Designated secondary current	: 10,4Aac
Vorzusehende Absicherung, Ausgang Recommended output fuse	: 10AgG
Bemessungsleistung (bei Leistungsfaktor 1): Designated output power (power factor 1)	: 250VA
Bemessungsleistung (bei Leistungsfaktor 0,5): Designated output power (power factor 0.5)	: 555VA
Verlustleistung Power loss	: typ. 31W
Schaltgruppe Connection mode	: II0
Betriebsfrequenz Designated frequency	: 50-60Hz
Schutzklasse Safety class	: vorbereitet für Geräte der Schutzklasse I prepared for class I equipment
Schutzart Protection index	: IP00
Isolierstoffklasse Insulation class	: B (UL class 105)
Max. Umgebungstemperatur Ambient temperature	: 40°C
Vorschriften Standards	: EN 61558 Teil 1 mit Teil 2-2 und Teil 2-6 Part 1 with Part 2-2 and Part 2-6
Prüfzeichen Approvals	: Typ ST/S UL 5085, CSA 22.2 (E 103521)
Prüfspannung HV-Test voltage	: Primär-Sekundär 4,8 kV Primary-Secondary Primär-Kern 4,8 kV Primary-Core Sekundär-Kern 3,0 kV Secondary-Core

Anschluss (Eingang) Terminal (Input)	: Schraubklemme 4mm ² Screw terminal 4mm ²
Anschluss (Ausgang) Terminal (Output)	: Schraubklemme 4mm ² Screw terminal 4mm ²
Anschluss (PE) Terminal (PE)	: Flachsteckanschluss 6,3x0,8mm Plug type terminal 6,3x0,8mm
Bemerkungen Notes	: Die angegebenen technischen Daten sind typisch. Material- und fertigungsbedingt können Abweichungen auftreten. Technical specifications are typical, they can vary due to material and production tolerances.

Anschlusskennzeichnung:
 Terminal Identification



Abmessungen:
 Dimensions



Befestigungslöcher = $\varnothing 5,8 \times 12,0 \text{mm}$

Mounting holes = $\varnothing 5,8 \times 12,0 \text{mm}$

Gewicht: ca. 4,3kg

Weight: approx. 4,3kg