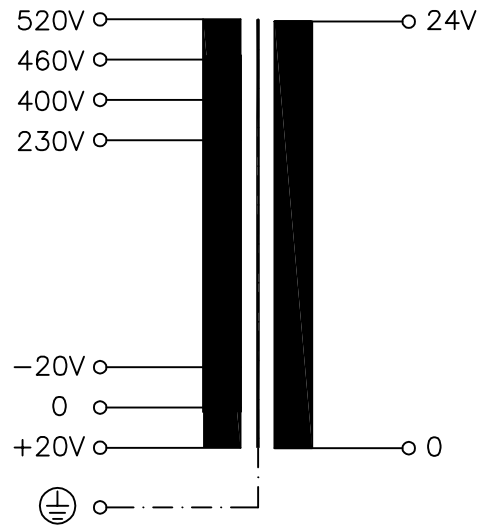
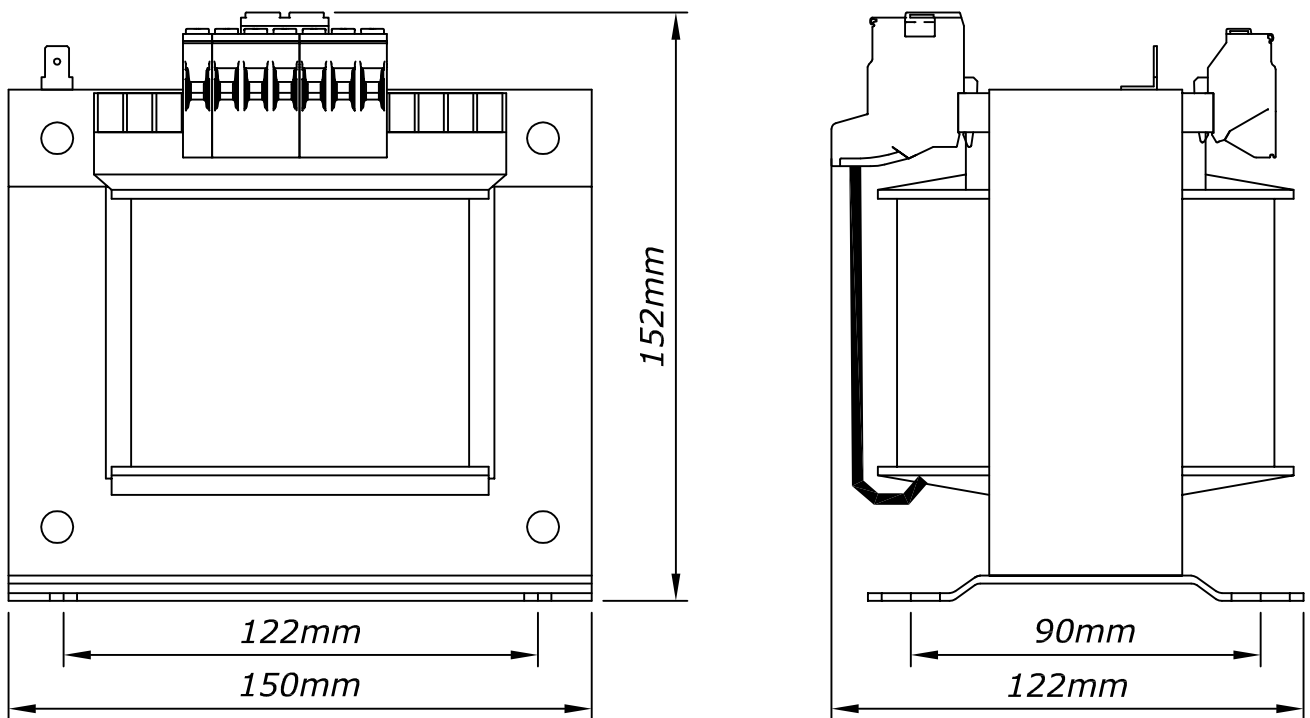


Typ Type	: 1~ Steuer- und Sicherheitstransformator 1~ Voltage control and Safety isolating transformer
Kernform Core type	: EI 150N/49,6
Bemessungsspannung, Eingang Designated primary voltage	: 230V / 400V / 460V / 520V ± 20V
Bemessungsstrom, Eingang Designated primary current	: 3,0A / 1,7A / 1,5A / 1,3Aac (UL: 2,4A / 1,4A / 1,2A / 1,0Aac)
Bemessungsspannung, Ausgang Designated secondary voltage	: 24V
Bemessungsstrom, Ausgang Designated secondary current	: 26,25Aac (UL only 21Aac)
Vorzusehende Absicherung, Ausgang Recommended output fuse	: 25AgG
Bemessungsleistung (bei Leistungsfaktor 1) Designated output power (power factor 1)	: 630VA (UL only 500VA)
Bemessungsleistung (bei Leistungsfaktor 0,5) Designated output power (power factor 0.5)	: 1540VA
Verlustleistung Power loss	: typ. 54W
Schaltgruppe Connection mode	: II0
Betriebsfrequenz Designated frequency	: 50-60Hz
Schutzklasse Safety class	: vorbereitet für Geräte der Schutzklasse I prepared for class I equipment
Schutzart Protection index	: IP00
Isolierstoffklasse Insulation class	: B (UL class 105)
Max. Umgebungstemperatur Ambient temperature	: 40°C
Vorschriften Standards	: EN 61558 Teil 1 mit Teil 2-2 und Teil 2-6 Part 1 with Part 2-2 and Part 2-6
Prüfzeichen Approvals	: Typ ST/S UL 5085, CSA 22.2 (E 103521)
Prüfspannung HV-Test voltage	: Primär-Sekundär 4,8 kV Primary-Secondary Primär-Kern 4,8 kV Primary-Core Sekundär-Kern 3,0 kV Secondary-Core
Anschluss (Eingang) Terminal (Input)	: Schraubklemme 4mm ² Screw terminal 4mm ²
Anschluss (Ausgang) Terminal (Output)	: Schraubklemme 10mm ² Screw terminal 10mm ²
Anschluss (PE) Terminal (PE)	: Flachsteckanschluss 6,3x0,8mm Plug type terminal 6,3x0,8mm
Bemerkungen Notes	: Die angegebenen technischen Daten sind typisch. Material- und fertigungsbedingt können Abweichungen auftreten. Technical specifications are typical, they can vary due to material and production tolerances.

Anschlusskennzeichnung:
 Terminal Identification



Abmessungen:
 Dimensions



Befestigungslöcher = Ø7,0x15,0mm

Mounting holes = Ø7,0x15,0mm

Gewicht: ca. 8,2kg

Weight: approx. 8,2kg