

Typ Type	: 1~ Steuer- und Sicherheitstransformator 1~ Voltage control- and Safety-Isolating transformer	
Kernform Core type	: EI 84/29,5	
Bemessungsspannung, Eingang Designated primary voltage	: 230V / 400V / 460V / 520V ±20V	
Bemessungsstrom, Eingang Designated primary current	: 0,3Aac / 0,2Aac / 0,17Aac / 0,15Aac	
Bemessungsspannung, Sekundär Designated secondary voltage	: 24V	
Bemessungsstrom, Sekundär Designated secondary current	: 2,62Aac	
Vorzusehende Absicherung, Sekundär Recommended secondary fuse	: 2,5AT	
Einschaltdauer Duty cycle	: 100%	
Bemessungsleistung (bei Leistungsfaktor 1):	63VA	
Designated output power (power factor 1)		
Bemessungsleistung (bei Leistungsfaktor 0,5):	110VA	
Designated output power (power factor 0,5)		
Verlustleistung Loss power	: ~ 12W	
Schaltgruppe Connection mode	: II0	
Betriebsfrequenz Designated frequency	: 50-60Hz	
Schutzklasse Safety class	: vorbereitet für Geräte der Schutzklasse I prepared for class I equipment	
Schutzart Protection index	: IP00	
Isolierstoffklasse Insulation class	: B (UL class 105)	
Max. Umgebungstemperatur Ambient temperature	: 40°C	
Vorschriften Standards	: VDE 0570/EN 61558 (Teil 1 mit Teil 2-2 und Teil 2-6); UL506; CSA22.2 VDE 0570/EN 61558 (Part 1 with Part 2-2 and Part 2-6); UL506; CSA22.2	
Prüfzeichen Approvals	: Typ ST/S File E103521	
Prüfspannung HV-Test voltage	: Primär-Sekundär 4,875 kV Sekundär-Kern 1,05 kV Primary-Secondary Secondary-Core	
	: Primär-Kern 3,5 kV Primary-Core	
Abmaße (A x B x C) Dimensions (A x B x C)	: siehe Seite 2 see page 2	
Befestigung (D x E) Mounting (D x E)	: siehe Seite 2 see page 2	
Anschluß (Primär) Terminal (Primary)	: Schraubklemme 4mm² Screw terminal 4mm ²	
Anschluß (Sekundär) Terminal (Secondary)	: Schraubklemme 4mm² Screw terminal 4mm ²	
Anschluß (PE) Terminal (PE)	: Flachsteckanschluß 6,3x0,8mm Plug type terminal 6,3x0,8mm	
Bemerkungen Notes	: Die angegebenen technischen Daten sind typisch. Material- und fertigungsbedingt können Abweichungen auftreten. Technical specifications are typical, they can vary due to material and production tolerances.	

Baureihe: **STU**
 Type:
 Art.-Nr.: **STU 63/24**
 Art.-No.:

Datenblatt
 Technical
 Specifications

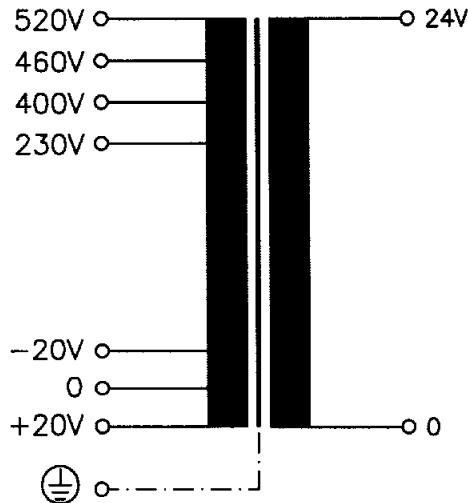
BLOCK
 Transformatoren-Elektronik
 GmbH & Co. KG
 D - 27283 Verden/Aller

Kennzeichnung:
 Marking:

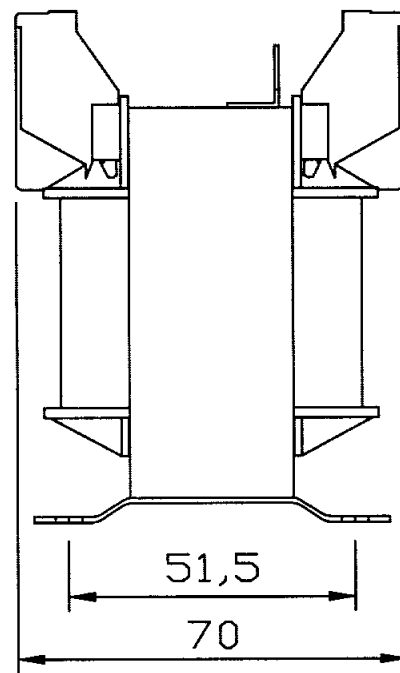
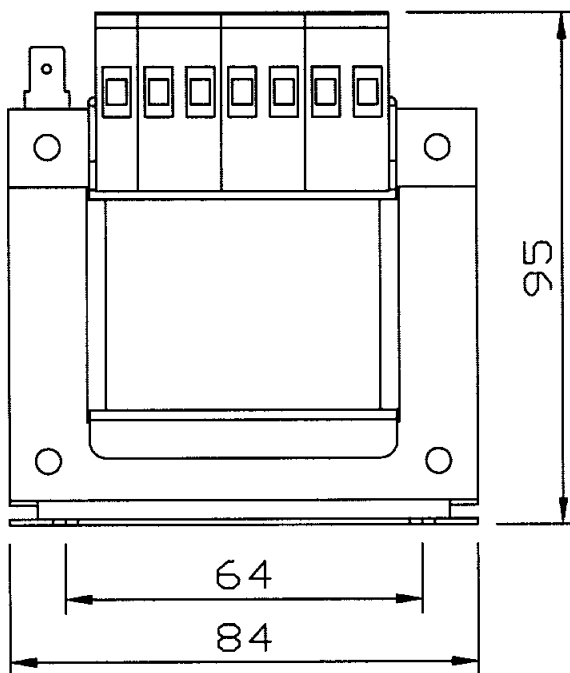
STU 63/24 63/110VA
 IP00 ta.40°C Cl.B 50-60Hz DB
 UL class 105
 Pri.: 230V/400V/460V/520V ±20V
 0,3A/0,2A/0,17A/0,15Aac
 Sec.: 24V - 2,62Aac \Rightarrow 2,5AT
 www.block-trafo.de

STU 63/24
 VDE
 VDE 0570
 Typ ST/S
 CE
 Type E184/29,5/A1

Anschlußkennzeichnung:
 Terminal Identification



Abmessungen :
 Dimensions



Maße in mm
 Dimensions in mm

Befestigungslöcher: 4,8x8,0
 Mounting holes: 4,8x8,0

Gewicht: ca. 1,5kg
 Weight: approx. 1,5kg

Seite 2/2
 Page 2/2

Schutzvermerk nach DIN 34 beachten
 Observe protection clause to DIN 34

Änderungen vorbehalten
 Subject to change