

WRS

WallMax[®] Round Squared Frame

WallMax[®] Round Squared Frame

WallMax[®] Round Squared frames are round structures with an inner, squared packing space that accommodates modules of the WMR series.

Multiple dimensions of packing space are offered to allow for maximum variety in module combination and maximum adaptability. Sealing of passages is obtained through tightening of the bolts on the flange, with no need for use of an expander or retainer plates. WRS frames can be completed and mounted with an additional external sleeve, which is sold separately as an accessory.

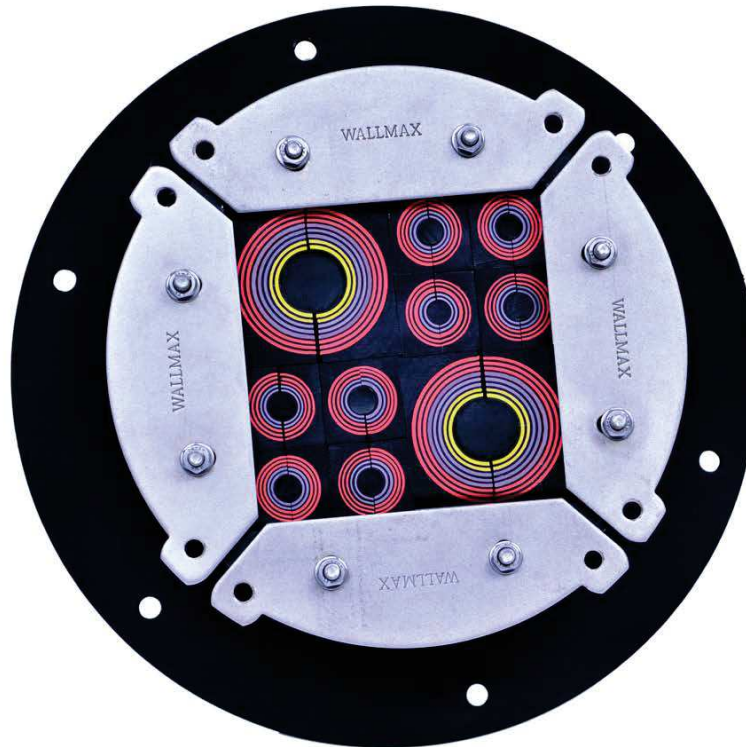
Cornice Circolare con Apertura Quadrata WallMax[®]

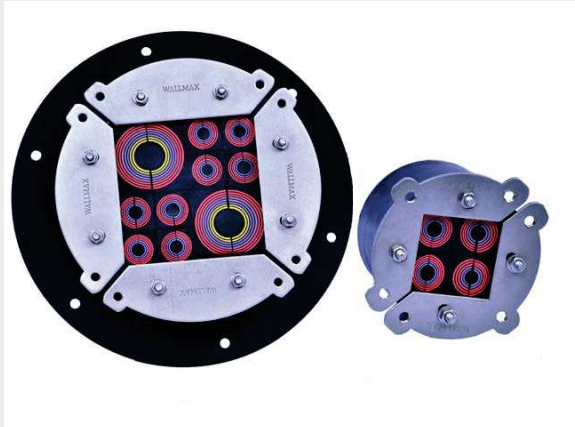
Le Cornici Circolari con Apertura Quadrata sono strutture di metallo rotonde con uno spazio di riempimento centrale quadrato, progettato per essere completato con combinazioni di moduli WMR.

Diverse dimensioni di spazio di riempimento sono disponibili per permettere la massima varietà nelle combinazioni di moduli e la massima flessibilità di utilizzo.

La sigillatura del punto d'ingresso si ottiene stringendo i bulloni della flangia frontale, senza necessità di utilizzo di un'unità di compressione.

Le cornici WRS possono essere montate anche con l'aggiunta di un manicotto esterno, venduto come accessorio separato.





WallMax[®] Round Squared Frame

The WRS frames are available in different materials and allow for customization of entry solutions.

Cornice Circolare con Apertura Quadrata WallMax[®]

Le cornici WRS sono disponibili in diversi materiali e con combinazioni di moduli diverse e personalizzabili.

MATERIALS	MATERIALI
AISI 316	Acciaio inox resistente agli acidi
Galvanized Steel with powder coat finishing	Acciaio galvanizzato ricoperto da prima mano di vernice
Other materials available upon request	Disponibile in altri materiali su richiesta

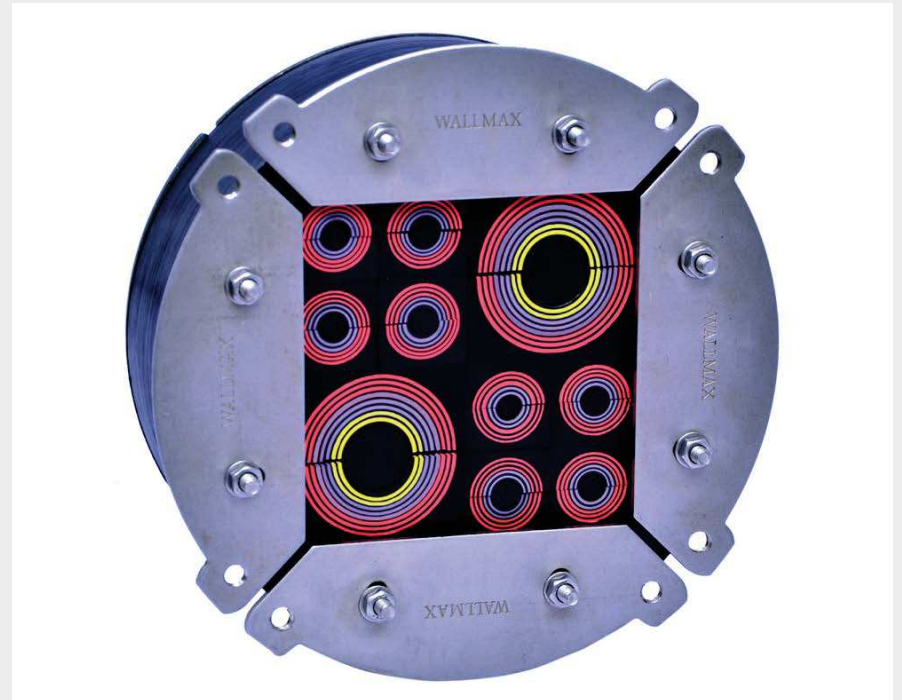
DATASHEET PAGE: 158-159

To be used in combination with/utilizzate in combinazione con

WMR series

CODE CODICE	ARTICLE ARTICOLO	WALL OPENING APERTURA FORO		PACKING SPACE SPAZIO DI RIEMPIMENTO	WEIGHT PESO	
		øA-øB (mm)	øA-øB (in)		mm	kg
71 1101 0070	WRS 70 AISI 316	71-72	2.795-2.834	34x34	0.43	0.952
71 1101 0075	WRS 75 AISI 316	76-77	2.992-3.031	40x40	0.49	1.076
71 1101 0100	WRS 100 AISI 316	101-102	3.976-4.016	60x60	0.72	1.581
71 1101 0125	WRS 125 AISI 316	126-127	4.961-5.000	80x80	1.04	2.282
71 1101 0127	WRS 127 AISI 316	128-129	5.039-5.078	80x80	1.07	2.350
71 1101 0150	WRS 150 AISI 316	151-152	5.945-5.984	90x90	1.50	3.316
71 1101 0200	WRS 200 AISI 316	201-202	7.913-7.953	120x120	2.48	5.459
71 1103 0070	WRS 70 Galv	71-72	2.795-2.834	34x34	0.43	0.939
71 1103 0075	WRS 75 Galv	76-77	2.992-3.031	40x40	0.48	1.065
71 1103 0100	WRS 100 Galv	101-102	3.976-4.016	60x60	0.71	1.554
71 1103 0125	WRS 125 Galv	126-127	4.961-5.000	80x80	1.02	2.253
71 1103 0127	WRS 127 Galv	126-127	5.039-5.078	80x80	1.05	2.321
71 1103 0150	WRS 150 Galv	151-152	5.945-5.984	90x90	1.48	3.272
71 1103 0200	WRS 200 Galv	201-202	7.913-7.953	120x120	2.45	5.393

NOTE: Weights are approximate.
NOTA: I pesi segnalati sono indicativi.

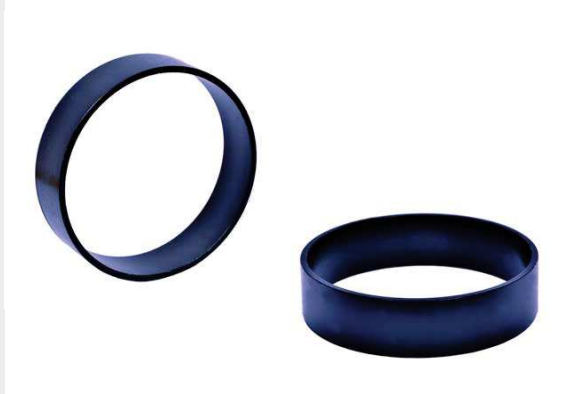


Sleeve

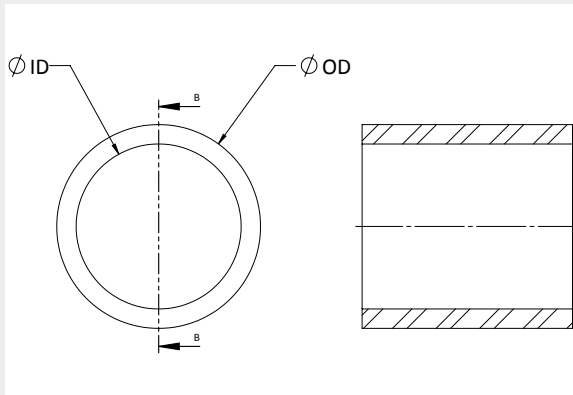
Sleeves are accessories and complements to WRS frames.
Useful tools to secure passages and mount frames according to customer's needs, they come in different sizes and materials, to fit any model of WRS.
SLVWRS are designed for installation through casting in the wall or welding.

Manicotto

I Manicotti sono accessori complementari alle cornici WRS.
Utilizzabili per assicurare il passaggio di cavi e tubi e installare le cornici in base alle necessità del cliente, sono disponibili in dimensioni e materiali diversi, per adattarsi ad ogni modello di WRS.
I SLVWRS sono soluzioni di montaggio destinate all'installazione attraverso saldatura o muratura.



MATERIALS	MATERIALI
Primed Steel	Acciaio con prima mano antiruggine
AISI 316	Acciaio inox resistente agli acidi
Aluminium	Alluminio
Galvanized Steel	Acciaio galvanizzato
Other materials available upon request	Disponibile in altri materiali su richiesta



DATASHEET PAGE: 160

WRS

CODE	ARTICLE	ø D INNER	ø D OUTER	WEIGHT	
CODICE	ARTICOLO	DIAMETRO INTERNO	DIAMETRO ESTERNO	kg	lb
		mm	mm		
71 1121 0075	SLVWRS 75 AISI 316	76.5	89	0.74	1.640
71 1121 0100	SLVWRS 100 AISI 316	101	114	0.70	1.534
71 1121 0125	SLVWRS 125 AISI 316	126	140	1.29	2.846
71 1121 0127	SLVWRS 127 AISI 316	128	140	1.11	2.449
71 1121 0150	SLVWRS 150 AISI 316	151	164	1.42	3.131
71 1121 0200	SLVWRS 200 AISI 316	201	214	1.87	4.125
71 1122 0070	SLVWRS 70 AL	71	83	0.22	0.476
71 1122 0075	SLVWRS 75 AL	76.5	89	0.25	0.551
71 1122 0100	SLVWRS 100 AL	101	114	0.33	0.719
71 1122 0125	SLVWRS 125 AL	126	140	0.43	0.957
71 1122 0127	SLVWRS 127 AL	128	140	0.38	0.827
71 1122 0150	SLVWRS 150 AL	151	164	0.48	1.054
71 1122 0200	SLVWRS 200 AL	201	214	0.63	1.387
71 1123 0070	SLVWRS 70 Galv	71	83	0.62	1.373
71 1123 0075	SLVWRS 75 Galv	76.5	89	0.72	1.594
71 1123 0100	SLVWRS 100 Galv	101	114	0.94	2.077
71 1123 0125	SLVWRS 125 Galv	126	140	1.26	2.767
71 1123 0127	SLVWRS 127 Galv	128	140	1.08	2.390
71 1123 0150	SLVWRS 150 Galv	151	164	1.38	3.042
71 1123 0200	SLVWRS 200 Galv	201	214	1.82	4.008

WRS

CODE	ARTICLE	ø D INNER	ø D OUTER	WEIGHT	
CODICE	ARTICOLO	DIAMETRO INTERNO	DIAMETRO ESTERNO	kg	lb
		mm	mm		
71 1120 0070	SLVWRS 70 Primed	71	83	0.62	1.373
71 1120 0075	SLVWRS 75 Primed	76.5	89	0.72	1.594
71 1120 0100	SLVWRS 100 Primed	101	114	0.94	2.077
71 1120 0125	SLVWRS 125 Primed	126	140	1.26	2.767
71 1120 0127	SLVWRS 127 Primed	128	140	1.08	2.390
71 1120 0150	SLVWRS 150 Primed	151	164	1.38	3.042
71 1120 0200	SLVWRS 200 Primed	201	214	1.82	4.008
71 1121 0070	SLVWRS 70 AISI 316	71	83	0.64	1.409